

## **BADANIA MIEJSCOWYCH OPORÓW HYDRAULICZNYCH W KSZTAŁTKACH Z PVC**

Marek Kalenik, Beata Witowska

Szkoła Główna Gospodarstwa Wiejskiego w Warszawie  
Katedra Budownictwa i Geodezji

**Streszczenie.** W artykule przedstawiono wyniki badań współczynników oporów miejscowych w wybranych losowo trzech kolankach i trójnikach z PVC. Badania przeprowadzono na wybudowanym w laboratorium stanowisku pomiarowym. Pomiarzy wykonano dla kształtek o kącie nachylenia  $90^\circ$ , wyprodukowanych przez dwóch producentów kształtek wodociągowych. Wyznaczone współczynniki oporów miejscowych z badań porównano ze współczynnikami oporów miejscowych, obliczonych według obowiązującej normy PN-76-M-34034 [1987].

**Słowa kluczowe:** współczynniki oporów miejscowych, kształtki z PVC, kolanka, trójniki

### **WSTĘP**

Instalacje wodociągowe zaprojektowane zgodnie z obowiązującymi zaleceniami powinny zapewnić odbiorcy wodę w dostatecznej ilości, pod odpowiednim ciśnieniem i o odpowiedniej jakości. W instalacjach wodociągowych wewnątrz budynków stosuje się różne kształtki wodociągowe (kolanka, trójniki, zwężki, rozszerzenia), które zmieniają kierunek układania rurociągów wodociągowych lub ich średnice. Obecnie kształtki wodociągowe produkuje się z różnych materiałów: żeliwa, PVC, PE. Kształtki wodociągowe stosowane do budowy instalacji wodociągowych powinny być szczelne, odporne na oddziaływanie mechaniczne i chemiczne wody, nie powinny pogarszać jakości wody oraz powinny umożliwiać przepływ wody przy jak najmniejszych oporach hydraulicznych (stratach hydraulicznych).

Do obliczania strat hydraulicznych w kształtkach wodociągowych niezbędna jest znajomość wartości liczbowej współczynników oporów miejscowych ( $\zeta$ ), które są podane w normie PN-76/M-34034 [1987] oraz w licznych publikacjach [Bylka i Grabarczyk

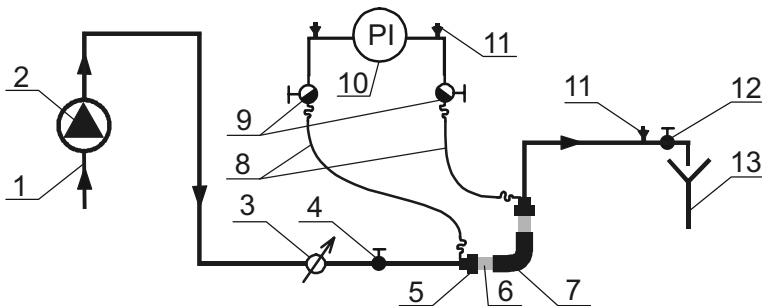
1976, Brydak-Jeżowiecka i in. 1994, Serre i in 1994, Nowakowski 1995, Grabarczyk 1997, Mielcarzewicz 2000, Siwiec i in. 2002, Cisowska i Kotowski 2004, Kalenik i Brzeziński 2004, Kotowski i Wójtowicz 2005]. W związku z tym w zależności, z jakich źródeł literatury korzystamy przy dobieraniu współczynników oporów miejscowych do obliczania strat hydraulicznych w przewodach wodociągowych, otrzymujemy różne wyniki. Na wzrost oporów hydraulicznych w kształtce wodociągowej ma wpływ szorstkość wewnętrznej ścianki, kąt wygięcia kształtki i wielkość średnicy.

W instalacjach wodociągowych, gdzie występuje duża liczba kształtek wodociągowych, suma oporów hydraulicznych w kształtkach powoduje znaczny wzrost oporów hydraulicznych całego układu. Przeprowadzone badania oporów hydraulicznych w kształtkach żeliwnych pokazują [Kalenik i Witowska 2006], że wartości współczynników oporów miejscowych wyznaczone na podstawie badań są kilka razy większe od wartości obliczonych według PN-76/M-34034 [1987].

Celem artykułu jest przedstawienie analizy wyników badań współczynników oporów miejscowych obliczonych według PN-76/M-34034 [1987] i wyznaczonych z pomiarów wykonanych na stanowisku pomiarowym. Zakres artykułu obejmuje badania współczynników oporów miejscowych w kolankach i trójnikach wykonanych z PVC, których średnica wynosiła 0,02 m.

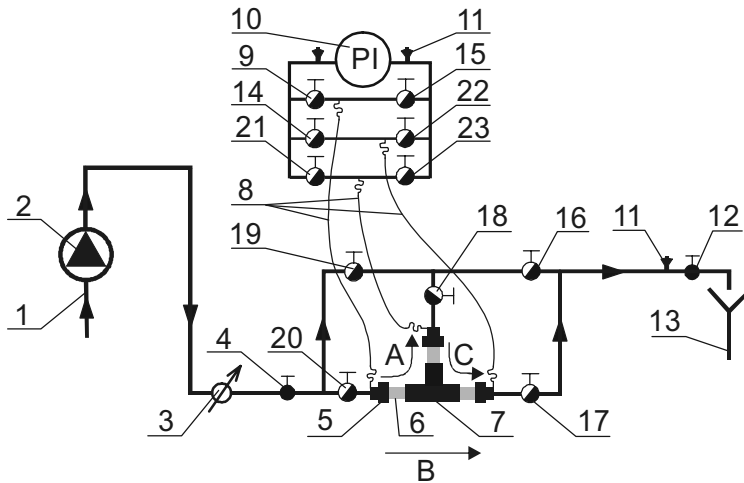
## OPIS STANOWISKA POMIAROWEGO

Badania miejscowych oporów hydraulicznych w kształtkach wodociągowych z PVC wykonano na laboratoryjnym stanowisku pomiarowym (rys. 1 i 2). Układ przewodów i urządzeń pomiarowych został zamontowany za pomocą obejm na dwóch stalowych



Rys. 1. Schemat stanowiska pomiarowego do badania miejscowych oporów hydraulicznych w kolankach: 1 – rurociąg doprowadzający wodę, 2 – pompa, 3 – elektroniczny przepływomierz, 4 – zawór rzybkowy, 5 – śrubunek, 6 – odcinek z rury PE, 7 – kształtka (kolanko), 8 – wężyki impulsowe, 9 – odcinające zawory kulowe, 10 – elektroniczny miernik różnicy ciśnienia, 11 – odpowietrznik, 12 – zawór rzybkowy do regulacji przepływu wody, 13 – spust do kanalizacji

Fig. 1. Scheme of measuring stand to research of local hydraulic resistance in knees: 1 – supplying pipeline of water, 2 – pump, 3 – electronic flow meter, 4 – poppet valve, 5 – screws, 6 – segment from the PE pipe, 7 – fitting (knee), 8 – cables impulse, 9 – stop valves, 10 – electronic measure of the difference of the pressure, 11 – vent, 12 – poppet valve to the adjustment of the flow of water, 13 – drain to the sewage system



Rys. 2. Schemat stanowiska pomiarowego do badania miejscowych oporów hydraulicznych w trójnikach: 1 – rurociąg doprowadzający wodę, 2 – pompa, 3 – elektroniczny przepływomierz, 4 – zawór grzybkowy, 5 – śrubunek, 6 – odcinek z rury PE, 7 – kształtka (trójnik) 8 – wężyki impulsowe, 9, 14, 15, 16, 17, 18, 19, 20, 21, 22, 23 – zawory kulkowe odcinające, 10 – elektroniczny miernik różnicy ciśnienia, 11 – odpowietrznik, 12 – zawór grzybkowy do regulacji przepływu, 13 – spust do kanalizacji

Fig. 2. Scheme of measuring stand to research of local hydraulic resistance in three-way-pipe: 1 – supplying pipeline of water, 2 – pump, 3 – electronic flow meter, 4 – poppet valve, 5 – screws, 6 – segment from the PE pipe, 7 – fitting (three-way-pipe), 8 – cables impulse, 9, 14, 15, 16, 17, 18, 19, 20, 21, 22, 23 – stop valves, 10 – electronic measure of the difference of the pressure, 11 – vent, 12 – poppet valvet to the adjustment of the flow of water, 13 – drain to the sewage system

statywach. Rurociąg (1) doprowadzał wodę do pompy (2), która wymuszała przepływ przez stanowisko pomiarowe. Za pompą zamontowano elektroniczny przepływomierz (3) typu PROMAG 33FT40 firmy Endress+Hauser do pomiaru ilości przepływającej wody oraz zawór grzybkowy (4), który odcinał dopływ wody podczas wymiany kształtek. Na początku i na końcu kształtki (7) zostały zamontowane wężyki impulsowe (8), które podłączono do odcinających zaworów kulowych (9) (rys. 1) i rozdzielacza z zaworami odcinającymi (9), (14), (15), (21), (22), (23) (rys. 2). Straty hydrauliczne w poszczególnych kształtkach mierzono za pomocą elektronicznego miernika różnicy ciśnienia (10) typu DELTABAR 230, firmy Endress+Hauser. Kształtki na stanowisku pomiarowym montowano za pomocą śrubunku (5) i krótkiego odcinka z rury PE (6). W najwyższych punktach układu pomiarowego zamontowano odpowietrzniki (11). Natężenie przepływu wody na stanowisku pomiarowym regulowano za pomocą zaworu grzybkowego (12). Stanowisko pomiarowe pracowało w układzie otwartym, a woda odprowadzana była spustem do kanalizacji (13).

## METODYKA BADAŃ

Badania zostały podzielone na dwa etapy. W pierwszym etapie obliczono współczynniki oporów miejscowych w kolankach i trójnikach z PVC według normy PN-76/M-34034 [1987]. Do obliczenia współczynników oporów miejscowych w kolankach przyjęto współczynnik chropowatości bezwzględnej  $k = 0,025$  mm [Grabarczyk 1997]. W drugim etapie wyznaczono współczynniki oporów miejscowych dla kształtek z PVC na podstawie przeprowadzonych badań eksperymentalnych.

Podczas pomiarów na elektronicznym przepływomierzu obserwowano nieznaczne pulsacje natężenia przepływu wody wywołane pracą pompy. Pulsacje natężenia przepływu wody wpływały również na wielkość strat ciśnienia rejestrowanego przez elektroniczny miernik różnicy ciśnienia o zakresie pomiarowym 0–500 mbar. W celu wyeliminowania błędów pomiarowych przeprowadzono po trzy serie pomiarowe dla każdej kształtki. Po ustabilizowaniu się przepływu dla zadanych wartości natężenia przepływu wody wykonywano po dwa odczyty w dwuminutowych odstępach czasu.

W czasie pomiaru strat hydraulicznych w kształtkach występowały straty w krótkich odcinkach rur z PE i śrubunkach łączących badane kształtki z końcówkami impulsowymi (rys. 1 i 2). Dodatkowo wykonano pomiary strat hydraulicznych w tych śrubunkach z zamontowanym między nimi odcinkiem rury z PE, który stanowił sumę odcinków rur wykorzystanych do badań danej kształtki. Otrzymane wielkości strat hydraulicznych w rurze z PE i śrubunkach odejmowano od wielkości strat hydraulicznych pomierzonych w kształtkach, uzyskując w ten sposób rzeczywiste straty hydrauliczne w badanej kształtce.

Pomiar strat hydraulicznych w poszczególnych kolankach wykonywano w następujący sposób (rys. 1). Po zamontowaniu kolanka (7) i otworzeniu zaworu (4) i (12) włączano pompę (2) i otwierano zawory (9) na rozdzielaczu elektronicznego miernika różnicy ciśnienia (10), który za pomocą wężyków impulsowych (8) połączony był z początkiem i końcem badanego kolanka. Następnie odpowietrzano wężyki impulsowe 8 i elektroniczny miernik różnicy ciśnienia (10) oraz cały układ pomiarowy za pomocą odpowietrzników (11). Po usunięciu pęcherzyków powietrza z układu pomiarowego ustawiano pierwszy zadany przepływ wody za pomocą zaworu grzybkowego (12), obserwując przepływ wody na elektronicznym przepływomierzu (3). Po ustabilizowaniu się warunków przepływu wody wykonywano odczyty z elektronicznego miernika różnicy ciśnienia (10). Następnie ustawiano kolejny przepływ wody za pomocą zaworu grzybkowego (12) i po ustabilizowaniu się warunków przepływu wody wykonywano kolejne odczyty z elektronicznego miernika różnicy ciśnienia (10). Po skończeniu serii pomiarowej każdorazowo wyłączało się pompę (2).

Natomiast pomiar strat hydraulicznych w poszczególnych trójnikach wykonywano w następujący sposób (rys. 2). Po zamontowaniu trójnika (7) i przed rozpoczęciem każdej serii pomiarowej wszystkie zawory na stanowisku pomiarowym były zamykane. Pomiary strat hydraulicznych wykonywano odrębnie dla przepływu przelotowego B, rozbieżnego A i zbieżnego C. Na początku każdej serii pomiarowej otwierano zawory (4) i (12) oraz: dla przepływu przelotowego B – (20) i (17), dla przepływu rozbieżnego A – (20), (18) i (16), a dla przepływu zbieżnego C – (19), (18) i (17). Następnie włączano pompę (2) i na rozdzielaczu elektronicznego miernika różnicy ciśnienia (10) otwierano zawory: dla przepływu przelotowego B – (9) i (22), dla przepływu rozbieżnego A – (9) i (23), a dla

przepływu zbieżnego C – (21) i (22). Elektroniczny miernik różnicy ciśnienia za pomocą wężyków impulsowych (8) połączony był z początkiem i końcem trójkąta dla danego przepływu wody. Dalsze operacje wykonywane na stanowisku pomiarowym (rys. 2) podczas pomiarów w trójkątach były identyczne jak podczas pomiaru strat hydraulicznych w kolankach.

Pomiary strat hydraulicznych wykonywano dla zadanych przepływów wody z zakresu od 10 do 18 dm<sup>3</sup>·min<sup>-1</sup> z interwałem, co 2 dm<sup>3</sup>·min<sup>-1</sup>. Zakres pomiarowy został określony zgodnie z zalecanymi prędkościami przepływu wody w instalacji wodociągowej według normy PN-92/B-01706 [1992]. Badania przeprowadzono w trzech losowo wybranych kolankach i trójkątach wykonanych z PVC o średnicy 0,02 m. Pomiary wykonano dla kształtek o kącie nachylenia 90°, wyprodukowanych przez dwóch producentów kształtek wodociagowych (firma I i firma II).

Współczynniki oporów miejscowych ( $\zeta$ ) dla kształtek z przeprowadzonych badań eksperymentalnych wyznaczono na podstawie równania [Grabarczyk 1997]:

$$\Delta H = \left( \Sigma\zeta + \lambda \frac{L}{d} \right) \frac{8Q^2}{\pi^2 g d^4} \quad (1)$$

które przy założeniu, że długość przewodu ( $L$ ) równa jest zero i w układzie pomiarowym występuje tylko jedna kształtka, przekształcono do postaci:

$$\zeta = \frac{\Delta H \pi^2 g d^4}{8Q^2} \quad (2)$$

gdzie:  $\Delta H$  – straty hydrauliczne [m],

$\Sigma\zeta$  – suma współczynników oporów miejscowych [-],

$\zeta$  – współczynnik oporu miejscowego dla kształtki [-],

$\lambda$  – współczynnik oporów liniowych [-],

$L$  – długość przewodu [m],

$d$  – średnica przewodu [m],

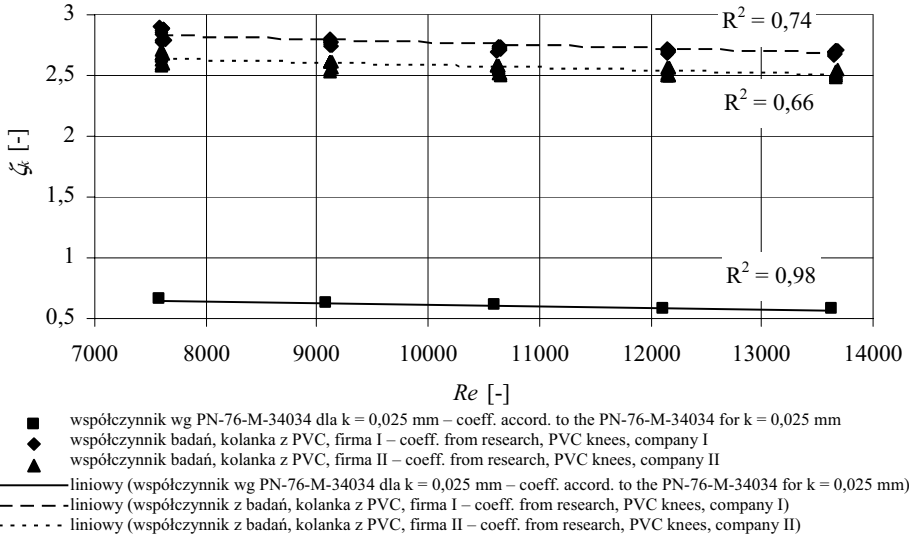
$Q$  – przepływ wody [m<sup>3</sup>·s<sup>-1</sup>],

$g$  – przyspieszenie ziemskie [m·s<sup>-2</sup>].

## WYNIKI BADAŃ I ICH DYSKUSJA

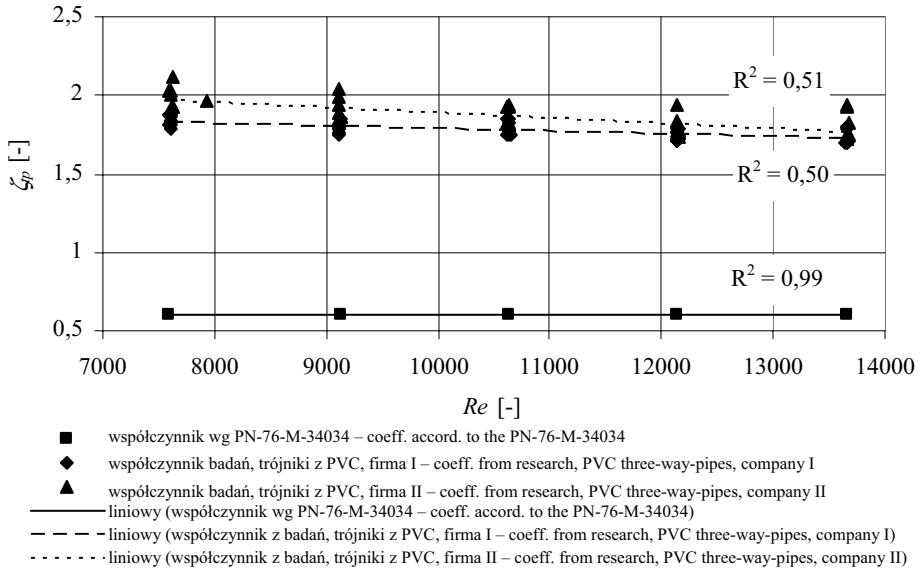
Na rysunku 3 przedstawiono wyniki badań współczynników oporów miejscowych w kolankach, natomiast w trójkątach dla przepływu przelotowego na rysunku 4, dla przepływu rozbieżnego na rysunku 5, a dla przepływu zbieżnego na rysunku 6. Podczas pomiarów, opory hydrauliczne w kształtkach wodociagowych, wzrastały wraz ze wzrostem przepływu wody i jest to tendencja prawidłowa zgodna z danymi literaturowymi.

Współczynnik oporu miejscowego wyznaczony z pomiarów dla kolanek z PVC, wyprodukowanych przez firmę I, wyniósł  $\zeta_{kI} = 2,7$ , a wyprodukowanych przez firmę II  $\zeta_{kII} = 2,6$  i jest o 4% mniejszy od współczynnika oporu miejscowego w kolankach wy-



Rys. 3. Zależności współczynników oporów miejscowych ( $\zeta_k$ ) od liczby Reynoldsa ( $Re$ ) w kolankach z PVC

Fig. 3. Dependences of coefficients of local resistance ( $\zeta_k$ ) on the number of Reynolds ( $Re$ ) in PVC knees



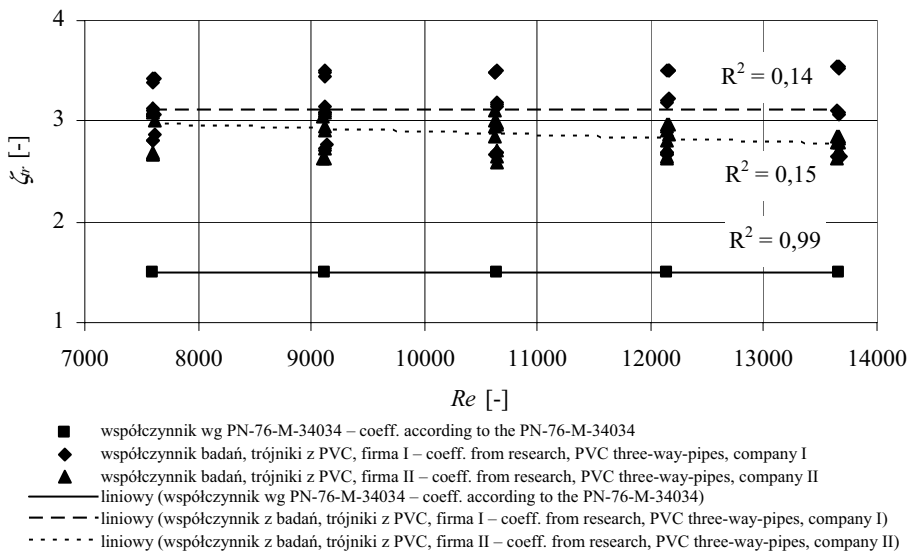
Rys. 4. Zależności współczynników oporów miejscowych ( $\zeta_{tp}$ ) od liczby Reynoldsa ( $Re$ ) w trójnikach dla przepływu przelotowego

Fig. 4. Dependences of coefficients of local resistance ( $\zeta_{tp}$ ) on number of Reynolds ( $Re$ ) in three-way-pipes for the through flow

produkowanych przez firmę I (rys. 3). Natomiast współczynnik oporu miejscowego dla kolanek z PVC obliczony według normy [1987] dla współczynnika chropowatości bezwzględnej  $k = 0,025$  mm wyniósł  $\zeta_k = 0,6$ . Wartości współczynników oporów miejscowych w kolankach, wyznaczone z pomiarów i według normy [1987] znacznie się różnią między sobą. W kolankach dla firmy I różnica między nimi wynosi 350%, a dla firmy II wynosi 333%.

Współczynnik oporu miejscowego dla przepływu przelotowego, wyznaczony z pomiarów w trójnikach z PVC wyprodukowanych przez firmę I, wyniósł  $\zeta_{tpI} = 1,8$ , a wyprodukowanych przez firmę II wyniósł  $\zeta_{tpII} = 1,9$  i jest o 5,6% większy od współczynnika oporu miejscowego w trójnikach wyprodukowanych przez firmę I (rys. 4). Natomiast współczynnik oporu miejscowego dla przepływu przelotowego w trójnikach z PVC obliczony według normy [1987] wyniósł  $\zeta_{tp} = 0,6$ . Wartości współczynników oporów miejscowych w trójnikach dla przepływu przelotowego, wyznaczone z pomiarów i według normy [1987], znacznie się różnią między sobą. W trójnikach dla firmy I różnica między nimi wynosi 200%, a dla firmy II wynosi 217%.

Współczynnik oporu miejscowego dla przepływu rozbieżnego, wyznaczony z pomiarów w trójnikach z PVC wyprodukowanych przez firmę I, wyniósł  $\zeta_{trI} = 3,1$ , a wyprodukowanych przez firmę II wyniósł  $\zeta_{trII} = 2,9$  i jest o 7% mniejszy od współczynnika oporu miejscowego w trójnikach wyprodukowanych przez firmę I (rys. 5). Natomiast współczynnik oporu miejscowego dla przepływu rozbieżnego w trójnikach z PVC obliczony według normy [1987] wyniósł  $\zeta_{tr} = 1,5$ . Wartości współczynników oporów miejscowych w trójnikach dla przepływu rozbieżnego, wyznaczone z pomiarów i według

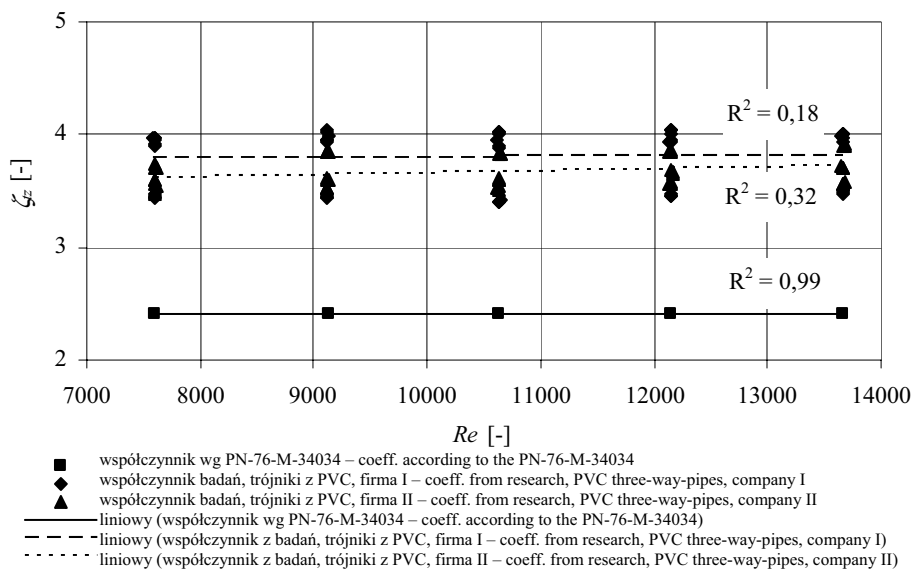


Rys. 5. Zależności współczynników oporów miejscowych ( $\zeta_{tp}$ ) od liczby Reynoldsa ( $Re$ ) w trójnikach dla przepływu rozbieżnego

Fig. 5. Dependences of coefficients of local resistance ( $\zeta_{tp}$ ) on number of Reynolds ( $Re$ ) in three-way-pipes for the divergent flow

normy [1987], różnią się między sobą. W trójnikach dla firmy I różnica między nimi wynosi 107%, a dla firmy II wynosi 93%.

Współczynnik oporu miejscowego dla przepływu zbieżnego, wyznaczony z pomiarów w trójnikach z PVC wyprodukowanych przez firmę I, wyniósł  $\zeta_{zI} = 3,8$ , a wyprodukowanych przez firmę II wyniósł  $\zeta_{zII} = 3,7$  i jest o 3% mniejszy od współczynnika oporu miejscowego w trójnikach wyprodukowanych przez firmę I (rys. 6). Natomiast współczynnik oporu miejscowego dla przepływu zbieżnego w trójnikach z PVC, obliczony według normy [1987], wyniósł  $\zeta_{z} = 2,4$ . Wartości współczynników oporów miejscowych w trójnikach dla przepływu zbieżnego, wyznaczone z pomiarów i według normy [1987], nieznacznie się różnią między sobą. W trójnikach dla firmy I różnica między nimi wynosi 58%, a dla firmy II wynosi 54%.



Rys. 6. Zależności współczynników oporów miejscowych ( $\zeta_{pp}$ ) od liczby Reynoldsa ( $Re$ ) w trójnikach dla przepływu zbieżnego

Fig. 6. Dependences of coefficients of local resistance ( $\zeta_{pp}$ ) on number of Reynolds ( $Re$ ) in three-way-pipes for the convergent flow

Po wyznaczeniu z pomiarów współczynników oporów miejscowych przeprowadzono rachunek błędów i wyznaczono całkowite błędy współczynników oporów miejscowych ( $\Delta\zeta$ ), które wahały się dla kolanek od  $1 \cdot 10^{-5}$  do  $9,8 \cdot 10^{-6}$ , a dla od trójników od  $1 \cdot 10^{-4}$  do  $7,3 \cdot 10^{-6}$ .

Niniejsze badania pokazują, że rzeczywiste wartości współczynników oporów miejscowych, jakie występują w kształtkach z PVC, są znacznie większe od wartości współczynników oporów miejscowych obliczanych według normy [1987] podczas projektowania układów wodociągowych. Uzyskane z pomiarów na podstawie przyjętej metodyki badań wartości współczynników oporów miejscowych są większe niż zamieszczane w literaturze.



## WNIOSKI

1. Wartości współczynników oporów miejscowych w kolankach i trójnikach z PVC wyprodukowanych przez firmę I i firmę II są porównywalne.

2. Metody obliczania współczynników oporów miejscowych zaproponowane w normie PN-76/M-34034 [1987] dają nieporównywalnie różne wartości w porównaniu z wartościami współczynników oporów miejscowych wyznaczonych z badań. Wartości współczynników oporów miejscowych w kolankach z PVC wyznaczonych z badań dla firmy I i firmy II są średnio trzy i pół raza większe od wartości obliczonych według normy. Wartości współczynników oporów miejscowych w trójnikach z PVC wyznaczonych z badań dla firmy I i firmy II dla przepływu przelotowego są średnio dwa razy większe, dla przepływu rozbieżnego średnio jeden raz większe, a dla przepływu zbieżnego średnio pół raza większe od wartości obliczonych według normy.

3. Producenci przewodów i kształtek wodociagowych z PVC powinni być zobowiązani do podawania w katalogach wartości współczynników oporów miejscowych i współczynników chropowatości bezwzględnej dla swoich wyrobów.

4. Znaczna różnica wartości współczynników oporów miejscowych wyznaczonych z badań w porównaniu z wartościami obliczonymi według normy [1987] wskazuje, że należy uściślić zalecane metody do obliczania oporów miejscowych w kształtkach wodociagowych.

## PIŚMIENNICTWO

- Brydak-Jeżowiecka D., Nowakowski E., Malinowski P., 1994. Straty ciśnienia w rurach z tworzyw sztucznych stosowanych w instalacjach wodociagowych. *Gaz, Woda i Technika Sanitarna* 7, 208–211.
- Bylka H., Grabarczyk Cz., 1976. Analiza ilościowa wpływu zmian chropowatości i średnicy przewodów na dokładność obliczeń hydraulicznych. *Gaz, Woda i Technika Sanitarna* 5, 143–147.
- Cisowska I., Kotowski A., 2004. Straty ciśnienia w układach kształtek z polipropylenu. *Gaz, Woda i Technika Sanitarna* 10, 340–345.
- Grabarczyk Cz., 1997. Przepływy cieczy w przewodach. *Metody obliczeniowe*. Envirotech, Poznań.
- Kalenik M., Brzeziński K., 2004. Eksperymentalne badania wzrostu oporności hydraulicznej w eksploatowanych kształtkach wodociagowych. *Zeszyty Naukowe Politechniki Rzeszowskiej* 211, 165–172.
- Kalenik M., Witowska B., 2006. Eksperymentalne badania miejscowych oporów hydraulicznych w kształtkach żeliwnych. *Acta Scientiarum Polonorum, Architectura* 5 (2), 31–43.
- Kotowski A., Wójtowicz P., 2005. Podstawy metodologiczne badań parametrów hydraulicznych ciśnieniowych rurociągów i kanałów z tworzyw sztucznych. *Gaz, Woda i Technika Sanitarna* 1, 18–24.
- Mielcarzewicz E.W., 2000. *Obliczanie systemów zaopatrzenia w wodę*. Arkady, Warszawa.
- Nowakowski E., 1995. *Opory miejscowe w instalacjach wodociagowych*. *Ciepłownictwo, Ogrzewnictwo, Wentylacja* 2, 79–83.
- PN-76/M-34034, 1987. *Rurociągi. Zasady obliczeń strat ciśnienia*. Wydawnictwa Normalizacyjne Alfa.
- PN-92/B-01706, 1992. *Instalacje wodociagowe. Wymagania w projektowaniu*. Wydawnictwa Normalizacyjne Alfa.

- Serre M., Odgaard J., Elder A.R., 1994. Energy loss at combining pipe junction. *Journal of Hydraulic Engineering* 7, 808–830.
- Siwiec T., Morawski D., Karaban G., 2002. Eksperymentalne badania oporów hydraulicznych w zgrzewanych kształtkach z tworzyw sztucznych. *Gaz, Woda i Technika Sanitarna* 2, 49–68.

## RESEARCH OF LOCAL HYDRAULIC RESISTANCE IN PVC FITTINGS

**Abstract.** Results of research of the coefficients of local resistance in PVC knees and three-way-pipes were introduced in the article. Research, were carried out on the measuring stand built in the laboratory. Measurements were made for fittings about the angle of 90° inclination, produced by two producers, PVC fittings. Research of the coefficients of local resistance were carried out in beloveds randomly, three knees and three three-way-pipes. Determined coefficients of local resistance of research, they compared with coefficients of local resistance determined according to the applying PN-76-M-34034 norm.

**Key words:** coefficients of local resistance, PVC fittings, knees, three-way-pipes

Zaakceptowano do druku – Accepted for print: 30.07.2007